

目录

1、概述	1
2、产品型号规格	1
3、技术参数	3
4、安装指南	3
4.1 外形及安装开孔尺寸	3
4.2 仪表及开孔示意图.....	4
4.3 安装示意图.....	4
4.4 安装说明	4
4.5 端子排列及接线.....	4
4.6 注意事项.....	5
5、使用指南	6
5.1 按键.....	6
5.2 菜单符号及意义.....	6
5.3 编程流程.....	8
5.4 功能设置与使用.....	11
5.5 测量数据查看.....	14
6、通讯指南	15
6.1 概述.....	15
6.2 协议.....	15
6.3 错误检验方法.....	15
6.4 单相表通讯参量地址表.....	17
6.5 通讯应用.....	17

1. 概述

BC 系列单相表，采用交流采样技术，可直接或间接测量单相电网或三相电网中某一相的电度、功率、电压、电流和频率等。既可用于本地显示，又能与工控设备连接，组成测控系统。

仪表可具有 RS-485 通讯接口，采用 Modbus-RTU 协议；可带模拟量输出、继电器报警输出、开关量输入/输出。根据不同要求，通过仪表面板按键，对变比、报警、通讯等参数进行设置和控制。

2 产品型号规格

仪表型号	基本功能	外形	可选功能
BC48-AI BC48-AV BC48-F	单相电流、电压、频率测量； LED 数码管显示	48 方形	1、一路 RS485 通讯 (/C) 2、一路变送输出 (/M)
BC72-AI BC72-AV BC72-F BC72-P BC72-E	单相电流、电压、频率、 功率、电度测量； LED 数码管显示	72 方形	1、一路 RS485 通讯 (/C) 2、一路变送输出 (/M) 3、变送输出+RS485 通讯 (/MC) 4、RS485 通讯+开关量 2DI (/KC) 5、RS485 通讯+开关量 2DI2DO (/KC)
BC72L-AI BC72L-AV BC72L-F BC72L-P BC72L-E	单相电流、电压、频率、 功率、电度测量； LCD 液晶显示		
BC80-AI BC80-AV BC80-F BC80-P BC80-E	单相电流、电压、频率、 功率、电度测量； LED 数码管显示	80 方形	1、一路 RS485 通讯 (/C) 2、一路变送输出 (/M) 3、变送输出+RS485 通讯 (/MC) 4、RS485 通讯+开关量 2DI (/KC) 5、RS485 通讯+开关量 2DI2DO (/KC)
BC80L-AI BC80L-AV BC80L-F BC80L-P BC80L-E	单相电流、电压、频率、 功率、电度测量； LCD 液晶显示		
BC96-AI BC96-AV BC96-F	单相电流、电压、频率测量； LED 数码管显示	96 方形	1、一路 RS485 通讯 (/C) 2、最多三路变送输出 (/M 或 /M3) 3、变送输出+RS485 通讯 (/MC 或 /M3C) 4、RS485 通讯+开关量 4DI2DO (/KC)
BC96L-AI BC96L-AV BC96L-F	单相电流、电压、频率测量； LCD 液晶显示		
BC42-AI BC42-AV BC42-F	单相电流、电压、频率测量； LED 数码管显示	42 方形	1、一路 RS485 通讯 (/C) 2、最多三路变送输出 (/M 或 /M3) 3、变送输出+RS485 通讯 (/MC 或 /M3C) 4、RS485 通讯+开关量 4DI2DO (/KC)
BC42L-AI BC42L-AV BC42L-F	单相电流、电压、频率测量； LCD 液晶显示		
注：			
1. 电表中， /KC (2DI&2DO) 仪表无脉冲输出，其它类型有脉冲输出。			
2. /J 为一继电器输出（与第二路开关量输出复用），如有特殊需求请咨询本公司。			

3 技术参数

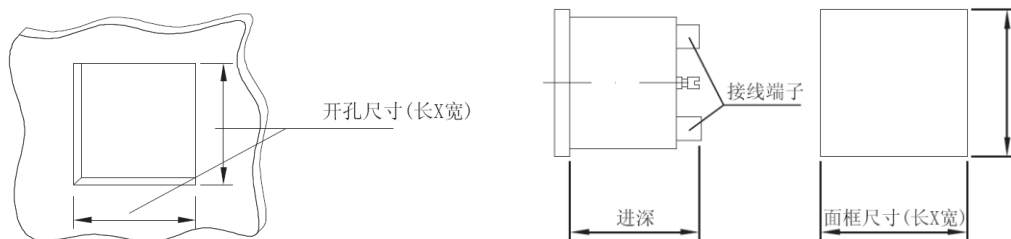
技术参数		指标	
输入	标称值	交流电压：AC100V、220V、380V； 交流电流：AC1A、5A； 特殊规格可事先咨询	
	过载	电压：1.2 倍持续，2 倍持续 1 秒；电流：1.2 倍持续，10 倍持续 1 秒	
	频率	45~65Hz	
	功耗	各电压、电流输入回路功耗均小于 0.5VA	
精度等级		0.5 级	
功能	显示	LED 或 LCD 显示	
	通讯	RS485, Modbus-RTU 协议	
	报警	1 路继电器输出，1A/30VDC，1A/250VAC	
	模拟量	DC4~20mA、DC0~20mA (负载 < 600Ω)，DC0~5V (负载 > 1kΩ) 等， 可编程设置	
	脉冲	输出方式：2 路集电极开路的光耦脉冲	
		脉冲常数：15000 imp/kWh、15000 imp/kvarh	
开关量	输入	干接点输入，内置电源，光耦隔离	
	输出	两路开关量输出，常开继电器触点，容量：1A/30VDC，1A/250VAC	
电源	电压范围	AC85~265V 或 DC110~350V	
	功耗	< 1.2W	
绝缘电阻		≥ 100MΩ	
工频耐压		电源端子组与信号输入、输出端子组之间2kV/1min (RMS)	
平均无故障工作时间		≥ 50000h	
环境	温度	工作：LCD：-10℃~+45℃；LED：-10℃~+55℃ 贮存：-20℃~+70℃	
	湿度	≤ 93%RH，不结露，不含腐蚀性气体	
	海拔	≤ 2500m	

4. 安装指南

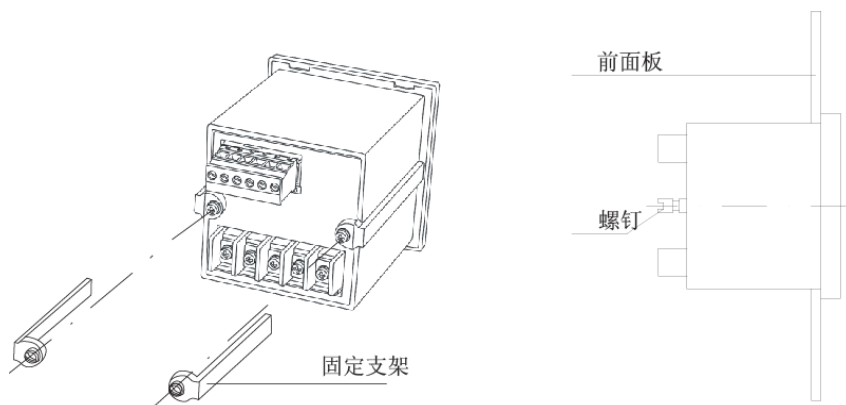
4.1 外形及安装开孔尺寸

仪表外形	面板尺寸		壳体尺寸			开孔尺寸	
	宽	高	宽	高	深	宽	高
单位：mm							
48 方形	48	48	42.5	42.5	100	44.5	44.5
72 方形	72	72	66	66	98	67	67
80 方形	80	80	75	75	98	76	76
96 方形	96	96	86	86	85	88	88
42 方形	120	120	106	106	85	108	108

4.2 仪表及开孔示意图



4.3 安装示意图



4.4 安装说明

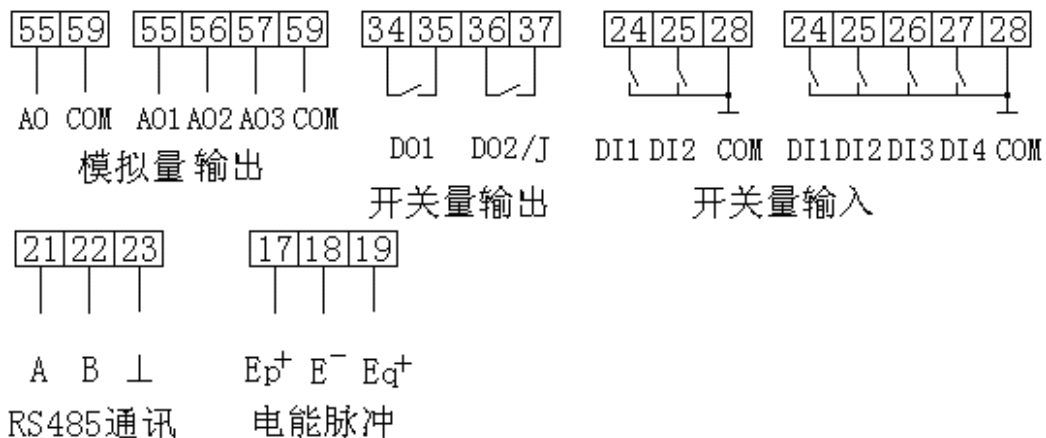
仪表安装时，松开固定支架锁紧螺钉，取下固定支架，将仪表嵌入安装孔内，装上固定支架，拧紧螺钉，使仪表安装牢固，不松动即可。48外形为卡簧片挤压安装。

4.5 端子及接线

4.5.1 辅助电源与信号输入端子



4.5.2 附加功能端子



注：

1. 符号“*”表示电流进线端，该接线仅供参考，具体以仪表上接线图为准；
2. 报警输出继电器与开关量输出 DO2 复用。

4.6 注意事项

4.6.1 电压输入

输入电压不得高于产品的额定输入电压的 120%，否则应考虑使用 PT；
在电压输入端须安装 1A 保险丝；

4.6.2 电流输入

电流输入应使用外部 CT；
如果使用的 CT 上连有其它仪表，接线应采用串接方式；
建议使用接线排，不要直接接 CT，以便拆装；
去除产品的电流输入连线之前，一定要先断开 CT 一次回路或短接二次回路

4.6.3 附加功能接线

模拟量输出与开关量输入的 COM 表示各自公共端，并不是实际接地；

该仪表提供异步半双工 RS485 通讯接口，采用 MODBUS-RTU 协议，各种数据信息均可在通讯线路上传送。理论上在一条线路上可以同时连接多达 128 个仪表，每个仪表均可设定其通讯地址（Addr）、通讯速率（baud）也可通过设置选择。

通讯连接建议使用三芯屏蔽线，每芯截面不小于 0.5mm^2 ，分别接 A、B、 \perp ，屏蔽层接大地，布线时应使通讯线远离强电电缆或其他强电场环境。

建议最末端仪表的 A、B 之间加匹配电阻，阻值范围为 $120\Omega \sim 10\text{k}\Omega$ 。

5. 使用指南

5.1 按键



SET 键



左移键



右移键



回车键

SET 键 —— 功能切换或返回上一级菜单；（正常显示、只读菜单与编程菜单之间切换）

左移键 —— 子菜单左移或减小数据；（功率表、电能表等正常状态下，按左右键，查看各项电量）

右移键 —— 子菜单右移或增大数据；（普通电流电压表等正常状态下，按住此键，查看报警信息）

回车键 —— 进入下一级菜单或确认；（正常状态，按此键，进入 DI/DO 指示与控制页面）

5.2 菜单符号及意义

5.2.1 BC72(80)系列仪表

类别	符号	含义	范围
主菜单	rd	只读菜单	简写: rd
	Pg	编程菜单	简写: Pg
变比(倍率)	Pt Ct	电压(电流)变比	0001~9999
通讯	Add	通讯地址	1~247
	C	通讯波特率(bps)	1200、2400、4800、9600等
初始画面	Pg	上电显示的初始画面	Page的简写; 显示U、A、P等
液晶背光	Lcd	背光延时时间(s)	1-250, 0为常亮 LED仪表此项无效
报警设置	U-H	电压高报警设置	0~150% (150%: 关闭)
	U-L	电压低报警设置	0~100% (0%: 关闭)
	A-H	电流高报警设置	0~150% (150%: 关闭)
	A-L	电流低报警设置	0~100% (0%: 关闭)
	HL	功率因数低报警设置	0.00~1.00 (0.00 关闭)
	ALt	报警延时时间(s)	1.0-20.0 (分辨率0.1s)
继电器 (DO输出)	do1t	继电器1闭合持续时间(s)	0~20 (分辨率1s)
	do2t	继电器2闭合持续时间(s)	0: 继电器工作在保持状态
	do2U	继电器2的用法	io: 作开关量(K); AL: 作报警输出(J)
模拟量	RoL	模拟量上限设置	0~100%
	RoH	模拟量下限设置	0~120%
	RoU	模拟量输出选择	U、A、P等
电能清零	CLrEE	电能清除	
量程	Spu	额定输入电压	U 电压 AC100V、220V、380V;
	SPr	额定输入电流	A 电流 AC1A、5A (不可修改)
密码	PS	编程保护密码	0000~9999
保存	SrUE	询问是否保存	保存按“回车”

注:

普通72、80单相电流、电压、频率表中的报警菜单与上稍有不同, 其不区分电流还是电压信号, 只表示数值的高低, 为: AL.H (高报警)、AL.L (低报警)、AL.t (报警延时)

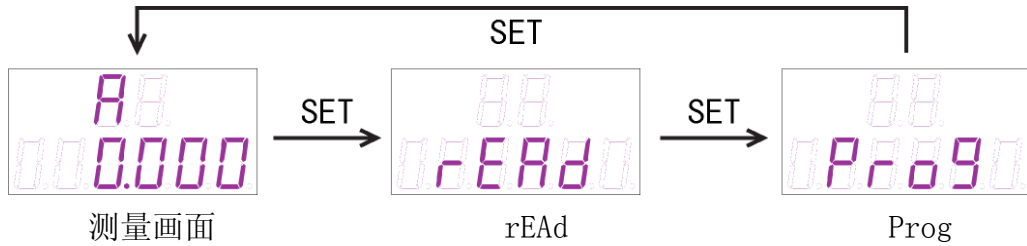
各参数设置流程见 5.3.4 Prog 菜单；百分数均相对于额定测量信号
CLr .E 菜单请小心使用，电能一旦清除，将不能恢复。

5.2.2 BC48 (96、42) 系列仪表

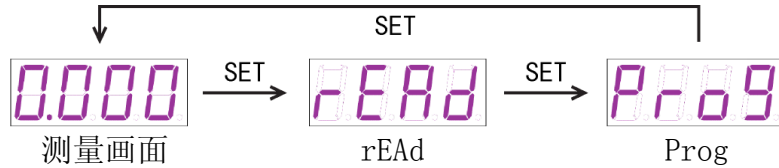
类别	符号	含义	范围
主菜单	REAd	只读菜单	
	PRoG	编程菜单	
变比 (倍率)	PE <u>00</u> CE <u>00</u>	电压 (电流) 变比	0001-9999
通讯	Addr	通讯地址	1-247
	BAUD	通讯波特率 (kbps)	1.2、2.4、4.8、9.6 等
液晶背光	LED <u>0</u>	背光延时时间 (s)	1-250, 0 为常亮 LED 仪表此项无效
报警设置	AL <u>H</u>	高报警设置	0 ~150% (150%: 关闭)
	AL <u>L</u>	低报警设置	0 ~100% (0%: 关闭)
	AL- <u>t</u>	报警延时时间 (s)	1.0-20.0 (分辨率 0.1s)
继电器 (DO 输出)	do <u>1t</u>	继电器 1 闭合持续时间 (s)	0-20 (分辨率 1s)
	do <u>2t</u>	继电器 2 闭合持续时间 (s)	0: 继电器工作在保持状态
	do <u>2U</u>	继电器 2 的用法	io: 作开关量 (K) AL: 作报警输出 (J)
模拟量	Ro <u>L</u>	模拟量上限设置	0~100%
	Ro <u>H</u>	模拟量下限设置	0~120%
量程	SP- <u>U</u>	额定输入电压	U 电压 AC100V、220V、380V
	SP- <u>A</u>	额定输入电流	A 电流 AC1A、5A (不可修改)
密码	PR <u>SS</u>	编程保护密码	0000~9999
保存	SA <u>VE</u>	询问是否保存	保存按“回车”
<p>注： 各参数设置流程见 5.3.4 Prog 菜单；百分数均相对于额定输入信号</p>			

5.3 编程流程（此流程以 LED 显示为例，LCD 显示与此类似）

5.3.1 BC72(80)系列仪表在正常显示画面时，按 SET 键，如下：



5.3.2 BC48(96、42)系列仪表在测量画面时，按 SET 键，如下：

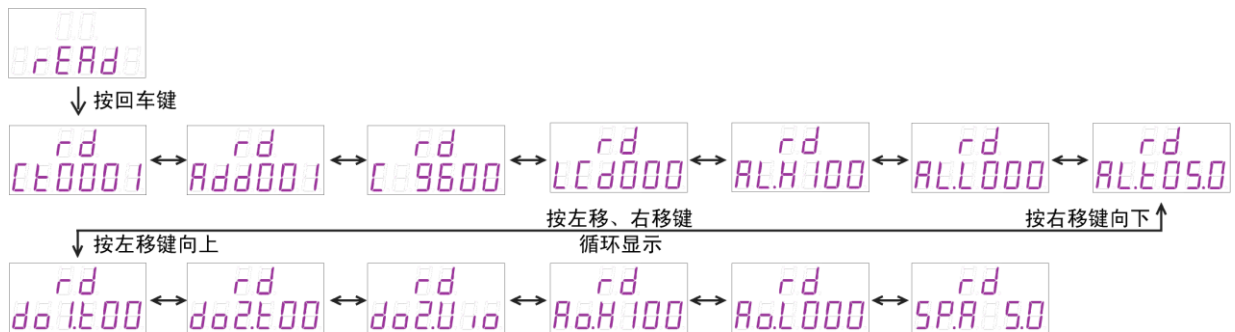


说明：

- rEAd — 只读菜单，在此页面，按回车键进入；
- Prog — 编程菜单，在此页面，按回车键进入；

5.3.3 rEAd 菜单（只读）

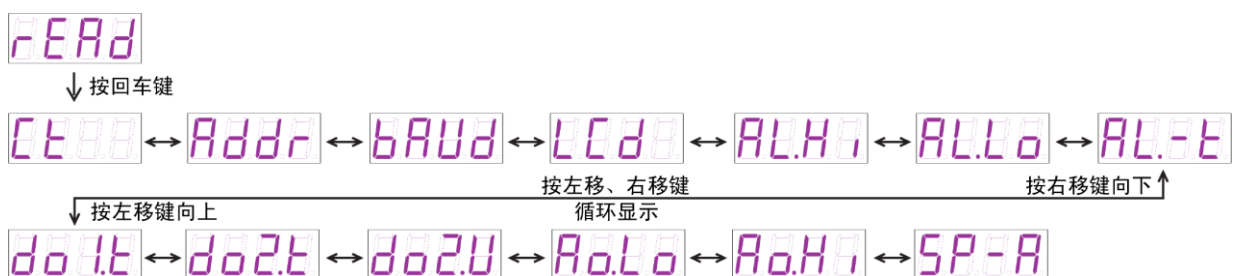
BC72(80)系列单相电流表（BC□□-AI/*）：



说明：

- 电压表菜单与此类似，只有两处不同：1. Pt 替代 Ct；2. SP. U 替代 SP. A；
- 频率表无 Pt (Ct) 菜单

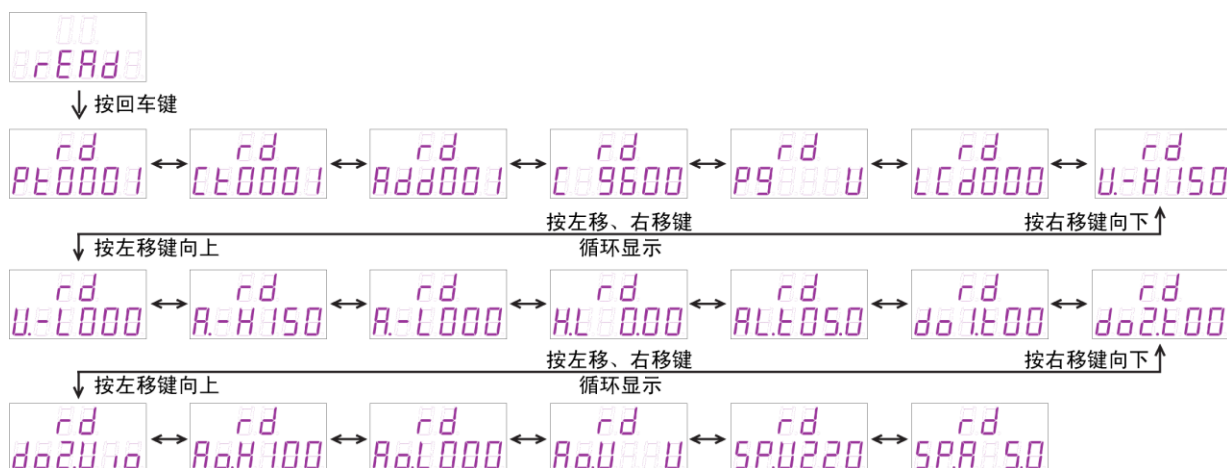
BC48(96、42)系列单相电流表（BC□□-AI/*）：



说明：

- 左右键选择需要查看的参数菜单，按回车键进入查看具体设置值，按 SET 键返回；
- 电压表、频率表菜单与此类似，只有两处不同：1. Pt 替代 Ct；2. SP. U 替代 SP. A；
- 48 型：无 LCD、AL. Hi、AL. Lo、AL. -t、do1. t、do2. t 及 do2. U 菜单。

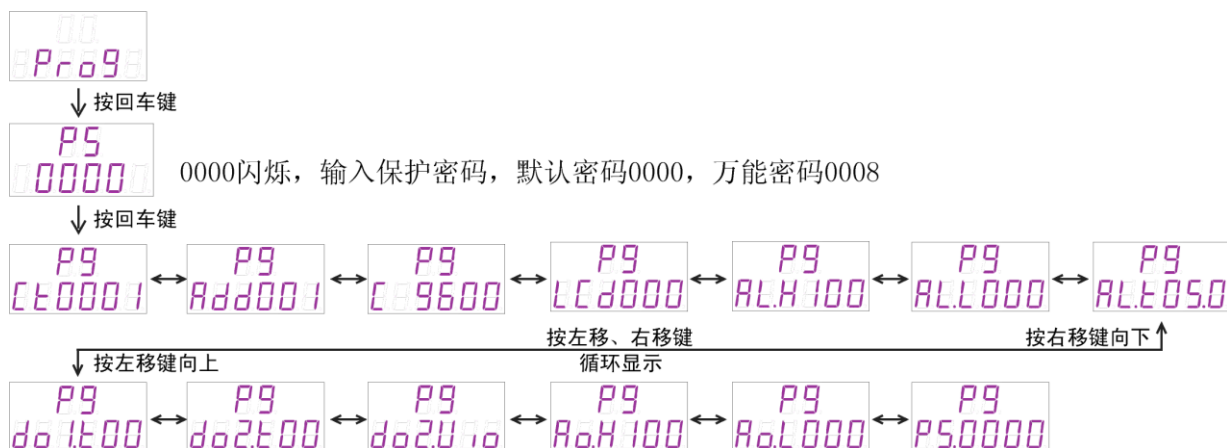
BC72 (80) 系列单相电能表 (BC□□-E/*):



说明：
功率表与电能表的只读菜单相同

5.3.4 Prog 菜单 (可写)

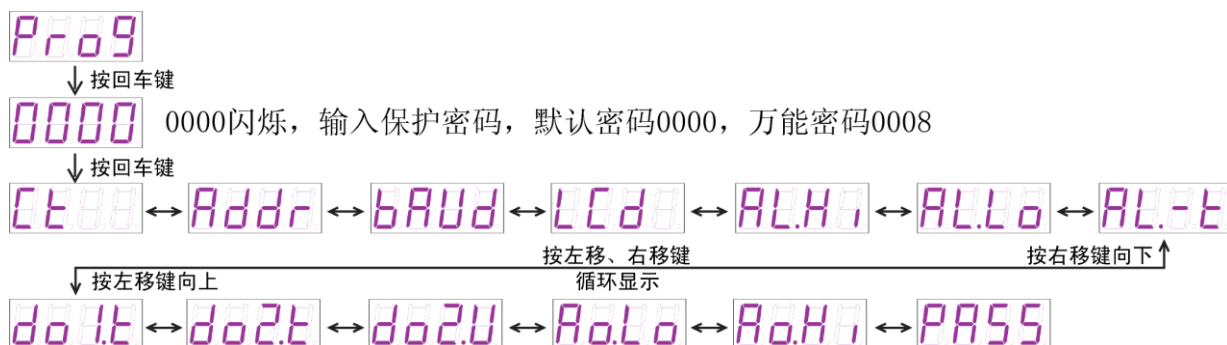
BC72 (80) 系列单相电流表 (BC□□-AI/*):



说明：
Prog 菜单可按左移、右移键切换，按回车键则第二行数据闪烁，表示可修改；修改后按 SET 键放弃修改，按回车键确认修改。确认后再按 SET 键出现闪烁的 SAVE，询问是否保存，保存按回车确认，不保存按 SET 键退出。

电压表菜单与此类似，只有一处不同：Pt 替代 Ct
频率表无 Pt (Ct) 菜单

BC48 (96、42) 系列单相电流表 (BC□□-AI/*):



说明:

输入正确密码, 按回车进入 Prog 菜单, 按左、右键选择需要修改的参数, 按回车键进入, 数据闪烁, 可修改; 修改后按回车确认保存, 按 SET 键放弃保存。

按 SET 键出现闪烁的 SAVE, 询问是否保存, 如需保存按回车确认, 否则按 SET 键退出不保存。

电压表菜单与此类似, 只有一处不同: Pt 替代 Ct; 频率表无 Pt (Ct) 菜单;

48 型: 无 LCD、AL.Hi、AL.Lo、AL.-t、do1.t、do2.t 及 do2.U 菜单。

BC72 (80) 系列单相电能表 (BC□□-E/*):



说明:

Prog 菜单可按左移、右移键切换, 按回车键则第二行数据闪烁, 表示可修改; 修改后按 SET 键放弃修改, 按回车键确认修改。确认后再按 SET 键出现闪烁的 SAVE, 询问是否保存, 保存按回车确认, 不保存按 SET 键退出。

功率表菜单与此相同: 但 CLr .E 菜单不起作用。

5.4 功能设置与使用

5.4.1 倍率更改设置

例 1: AC10kV/100V 的电压表: 进入 Prog 菜单, 修改 Pt 为 100;

计算方法: $10000V \div 100V = 100$

例 2: AC500A/5A 的电流表: 进入 Prog 菜单, 修改 Ct 为 100。

计算方法: $500A \div 5A = 100$

功率表、电能表的 Pt、Ct 都可更改。

5.4.2 通讯功能及参数设置

Modbus-RTU 协议: “9600, 8, n, 1”。

通讯参数见 5.2 菜单符号及意义, 编程流程见 5.3.4, 进入 Prog 菜单。

5.4.3 报警功能及参数设置

BC72 (80) 系列仪表报警状态:

			测量值为 0 时不报警
正常	I 过高	I 过低	

BC48 (96、42) 系列仪表报警状态 (正常测量时, 按右移键, 可查看报警信息)

			测量值为 0 值时不报警
正常	I 过高	I 过低	

正常测量时, 有报警产生, 则显示数据会闪烁。如果 Prog 菜单中的 do2.U 设置为 AL, 则报警时会在继电器 D02 上产生一个输出 (继电器常开结点闭合)。

报警状态可通讯读取, 参量地址见 6.4 单相表通讯参量地址表

报警功能设置, 参数见 5.2 菜单符号及意义, 设置流程见 5.3.4 Prog 菜单。

报警功能默认为关闭状态, 除非客户要求。

5.4.4 开关量功能及输出控制

5.4.4.1 BC72 (80) 系列仪表, 正常测量时, 按下回车键, 可查看开关量状态, 如下:

DI1	DI2	D01	D02
开关量输入		开关量输出	

0 表示断开; 1 表示闭合

如图开关量输入指示在 DI1、DI2, 开关量输出指示在 D01、D02

另外，液晶(LCD)显示方式仪表，在正常测量状态下就有开关量输入/输出指示，无需按快捷键查看。

在查看开关量状态页面，再次按下回车键，将进入本地开关量输出(继电器)控制页面(与查看页面相同，但开关量输出位闪烁可修改)，左右键输入保护密码(出厂设置：0000，密码设定见 5.4.8)，回车确认进入：

数字闪烁表示可修改，按左键选择需修改项，按右键进行修改，按回车确认修改，按 SET 键放弃修改。

5.4.4.2 BC48(96、42)系列仪表，正常测量时，按下回车键，可查看开关量输入状态，如下：



如图开关量输入指示 DI1-DI4，数码管(LED)显示方式仪表，其开关量输出指示在面板上，字符 D01、D02

另外，液晶(LCD)显示方式仪表，在正常测量状态下就有开关量输入/输出指示，无需按快捷键查看。

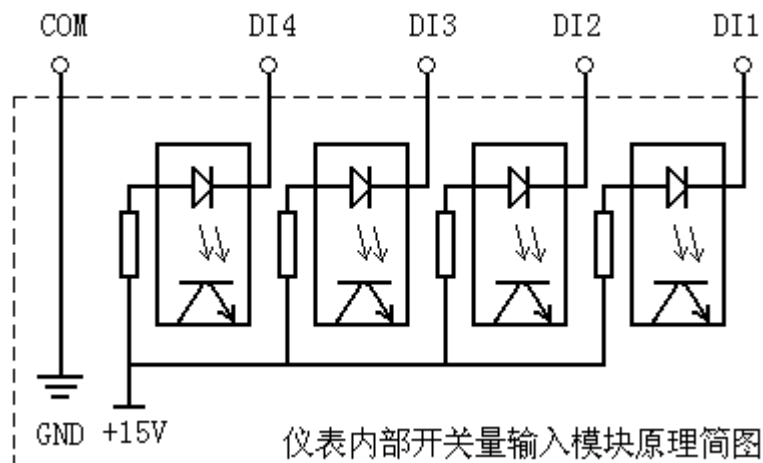
在查看开关量输入状态页面，再次按下回车键，将进入本地开关量输出(继电器)控制页面，左右键输入保护密码(出厂设置：0000，密码设定见 5.4.7)，回车确认进入：



开关量输出控制页面中，数字闪烁表示可修改，左键选择需修改项，右键进行修改(0 表示断开，1 表示闭合)，回车确认修改，按 SET 键放弃修改。

远程读取与控制见 6.5 通讯应用。

开关量输出为常开继电器；开关量输入为光电隔离，干接点输入，简要原理如下：



5.4.5 模拟量输出及设置

Ao.L(Ao.Lo)：模拟量下限设置；Ao.H(Ao.Hi)：模拟量上限设置；Ao.U：功率表及电能表中此菜单表示模拟量输出选择，可对应所测电网电压、电流、功率等；设置范围见 5.2 菜单符号及意义

例：AC500/5A，对应输出一路 4~20mA（即，AC0A 对应 4mA；AC500A 对应 20mA）

设定：Ao.L(Ao.Lo):000 (%)； Ao.H(Ao.Hi): 100 (%)；

说明：Ao.L(Ao.Lo)、Ao.H(Ao.Hi)的设定值均为额定输入信号的百分数；
频率表变送以 50Hz 为额定输入信号；

5.4.6 脉冲输出功能

单相电能表一般具有两路脉冲输出功能，一路有功脉冲，一路无功脉冲；输出接口为无源光耦接点，脉冲常数为：15000imp/kWh、15000imp/kvarh

5.4.7 液晶背光控制

进入 Prog 菜单，左右键选择 LCd 页面，按回车键进入修改状态；左右键进行液晶背光时间修改 000~250s，此项对 LED 显示仪表无效。

000：表示液晶背光常亮；

250：表示液晶背光在按键 250 秒无操作后，转入微亮状态，以延长背光使用寿命。

5.4.8 编程密码设置

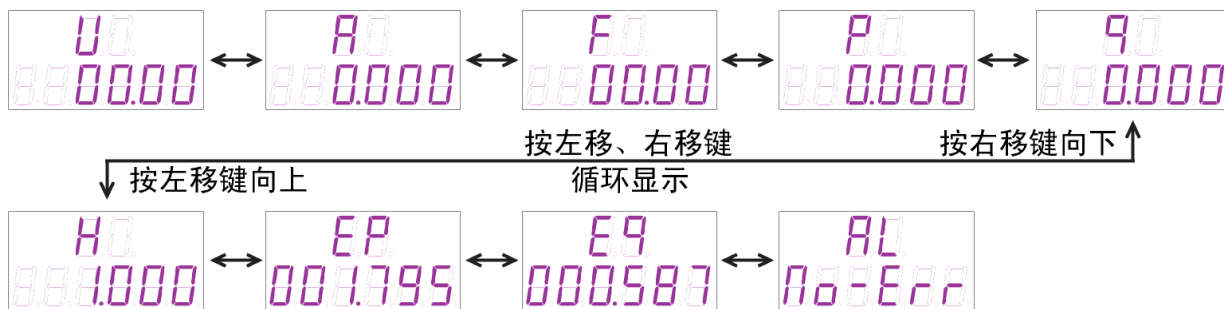
进入 Prog 菜单，左键选择 PASS 页面，按回车键进入修改状态；左右键进行密码修改，密码范围 0000~9999，按回车确认修改，按 SET 键放弃修改。修改后，编程保护密码及开关量输出控制保护密码均为新密码。

默认密码：0000；万能密码：0008

5.5 测量数据查看

对于单相电流表、电压表、频率表，其测量值显示在其初始画面；而 72、80 外形单相功率表、电能表，因测量数据较多，不能同时显示多种数据，在正常测量状态下，可以按左、右键进行查看所测各电量参数。

5.5.1 BC72(80)系列 LED 显示功率表、电能表测量数据查看



LED 电能表测量数据查看流程

说明：

U：电压值（一次侧），单位：伏特(V)

A：电流值（一次侧），单位：安培(A)

F：频率值，单位：赫兹(Hz)

P：有功功率（一次侧），单位：千瓦(kW)

Q：无功功率（一次侧），单位：千乏(kvar)

H：功率因数

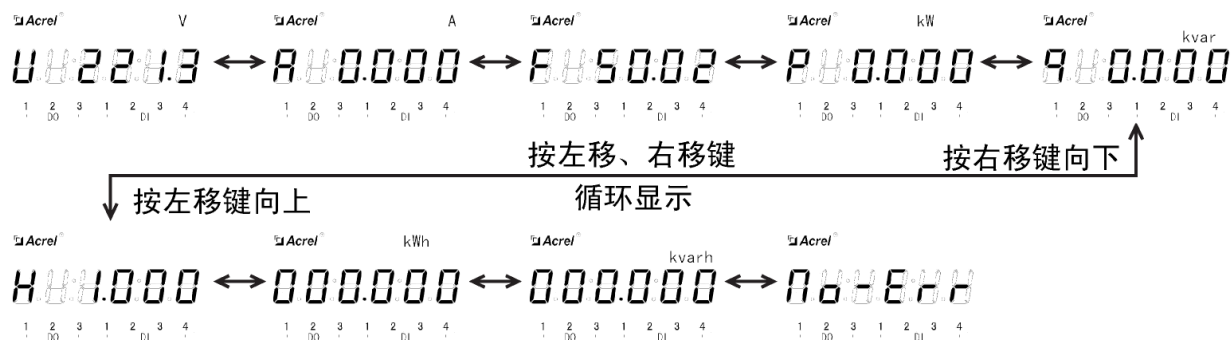
Ep：有功电能（二次侧），单位：千瓦时(kWh)

Eq：无功电能（二次侧），单位：千乏时(kvarh)

AL：报警信息

功率表电量查看流程与电能表基本一致，但无电能数据显示。

5.5.2 BC72(80)系列 LCD 显示功率表、电能表测量数据查看



LCD 电能表测量数据查看流程

说明：

液晶表测量数据查看流程基本与数码管显示仪表一致，因显示方式的不同，两者略有不同。

功率表电量查看流程与电能表基本一致，但无电能数据显示。

6 通讯指南

6.1 概述

BC 系列仪表采用 Modbus-RTU 协议：“9600, 8, n, 1”，其中 9600 为默认波特率，可通过编程修改为 1200、2400、4800、19200 等，设置方法见本说明书 5.4.3 通讯参数设置；8 表示有 8 个数据位；n 表示无奇偶校验位；1 表示有 1 个停止位。

错误检测：CRC16（循环冗余校验）

6.2 协议

当数据帧到达终端设备时，它通过一个简单的“端口”进入被寻址到的设备，该设备去掉数据帧的“信封”（数据头），读取数据，如果没有错误，就执行数据所请求的任务，然后，它将自己生成的数据加入到取得的“信封”中，把数据帧返回给发送者。返回的响应数据中包含了以下内容：终端从机地址(Address)、被执行了的命令(Function)、执行命令生成的被请求数据(Data)和一个 CRC 校验码(Check)。发生任何错误都不会有成功的响应，或者返回一个错误指示帧。

6.2.1 数据帧格式

Address	Function	Data	Check
8-Bits	8-Bits	N×8-Bits	16-Bits

6.2.2 地址 (Address) 域

地址域在帧首，由一个字节（8-Bits，8 位二进制码）组成，十进制为 0~255，在我们的系统中只使用 1~247，其它地址保留。这些位标明了用户指定的终端设备的地址，该设备将接收来自与之相连的主机数据。同一总线上每个终端设备的地址必须是唯一的，只有被寻址到的终端才会响应包含了该地址的查询。当终端发送回一个响应，响应中的从机地址数据便告诉了主机哪台终端正与之进行通信。

6.2.3 功能 (Function) 域

功能域代码告诉了被寻址到的终端执行何种功能。下表列出了该系列仪表用到的功能码，以及它们的意义和功能。

代码(十六进制)	意义	行 为
03H	读取保持寄存器	在一个或多个保持寄存器中取得当前的二进制值
10H	预置多寄存器	把具体的二进制值装入一串连续的保持寄存器

6.2.4 数据 (Data) 域

数据域包含了终端执行特定功能所需的数据或终端响应查询时采集到的数据。这些数据可能是数值、参量地址或者设置值。

例如：功能域告诉终端读取一个寄存器，数据域则需要指明从哪个寄存器开始及读取多少个数据，内嵌的地址和数据依照类型和从机之间的不同而内容有所不同。

6.2.5 错误校验 (Check) 域

该域采用 CRC16 循环冗余校验，允许主机和终端检查传输过程中的错误。有时由于电噪声和其它干扰，一组数据从一个设备传输到另一个设备时，在线路上可能会发生一些改变，错误校验能够保证主机或从机不去响应那些发生改变的数据，这就提高了系统的安全性、可靠性和效率。

6.3 错误校验的方法

错误校验 (CRC) 域占用两个字节，包含了一个 16 位的二进制值。CRC 值由传输设备计算出来，然后附加到数据帧上，接收设备在接受数据时重新计算 CRC 值，然后与接收到的 CRC 域中的值进行比较，如果这两个值不相等，就发生了错误。

CRC 运算时，首先将一个 16 位的寄存器预置为全 1，然后连续把数据帧中的每个字节中的 8 位与该寄存器的当前值进行运算，仅仅每个字节的 8 个数据位参与生成 CRC，起始位和停止位以及可能使用的奇偶位都不影响 CRC。在生成 CRC 时，每个字节的 8 位与寄存器中的内容进行异或，然后将结果向低位移位，高位则用“0”补充，最低位 (LSB) 移出并检测，如果是 1，该寄存器就与一个预设的固定值 (0A001H) 进行一次异或运算，如果最低位为 0，不作任何处理。

CRC 生成流程：

- 1 预置一个 16 位寄存器为 0FFFFH (全 1)，称之为 CRC 寄存器。
- 2 把数据帧中的第一个字节的 8 位与 CRC 寄存器中的低字节进行异或运算，结果存回 CRC 寄存器。
- 3 将 CRC 寄存器向右移一位，最高位填 0，最低位移出并检测。
- 4 如果最低位移出为 0：重复第 3 步 (下一次移位)；如果最低位移出为 1：将 CRC 寄存器与一个预设固定值 (0A001H) 进行异或运算。
- 5 重复第 3 步和第 4 步直到 8 次移位。这样就处理完了一个完整的 8 位。
- 6 重复第 2 步到第 5 步来处理下一个 8 位，直到所有的字节处理结束。
- 7 最终 CRC 寄存器的值就是 CRC 的值。

此外还有一种利用查表计算 CRC 的方法，它的主要特点是计算速度快，但是表格需要较大的存储空间，该方法此处不再赘述，请查阅相关资料。

6.4 单相表通讯参量地址表 (Word):

地址	内容	简要说明	读写属性: R — 读; W — 写 除地址 0012H 为部分可写外, 均为只读; 电能数据为二次侧数据; 如需要一次侧数据请自行乘电压及电流倍率; 除功率因数、有功功率、无功功率的有效值外, 其它数据均为无符号数
0000H	U 有效值	电压 (单位: V)	
0001H	U 指数位	0 ~ 9999	
0002H	I 有效值	电流 (单位: A)	
0003H	I 指数位	0 ~ 9999	
0004H	F 有效值	频率 (单位: Hz)	
0005H	F 指数位		
0006H	H 有效值	功率因数	
0007H	H 指数位	-1 ~ 1	
0008H	P 有效值	有功功率 (单位: W)	
0009H	P 指数位	-9999 ~ 9999	
000aH	Q 有效值	无功功率 (单位: var)	
000bH	Q 指数位	-9999 ~ 9999	
000cH	Ep 高位	有功电能 (单位: Wh)	
000dH	Ep 低位	0 ~ 999999999	
000eH	Eq 高位	无功电能 (单位: varh)	
000fH	Eq 低位	0 ~ 999999999	
0010H	Pt	电压变比	
0011H	Ct	电流变比	
0012H	报警及 I/O	详细说明见下方	
0013H	此后为保留字		

说明:

① 电压、电流、功率等数据数值计算方法: (例见: 6.5.1 读数据)

读数 = 有效值×10E(指数位-3)

0012H: 报警及开关量输入/输出状态字:

15	...	10	9	8	7	6	5	4	3	2	1	0
—		AL. L	AL. H	DI ₁	DI ₂	—		—		DO ₁		DO ₂
(R) 高、低报警指示				(R) 1 闭合, 0 断开			(R/W) 1 闭合, 0 断开					

72、80 功率表、电能表报警状态字:

15	...	13	12	11	10	9	8	7	...	0	
—		H. L		A. -H	A. -L	U. -H	U. -L	开关量输入/输出状态			
功率因数低报警			电流高、低报警		电压高、低报警		与上表同				

说明:

① — 表示保留字或保留位。

② 报警标志位: 1 为有报警, 0 为无报警。

6.5 通讯应用

本节所举实例尽可能采用下表格式 (数据为 16 进制)

Addr	Fun	Data start		Data #of		CRC16	
		reg Hi	reg Lo	reg Hi	reg Lo	Lo	Hi
01H	03H	00H	00H	00H	06H	C5H	C8H
地址	功能码	数据起始地址		数据读取个数		循环冗余校验码	

